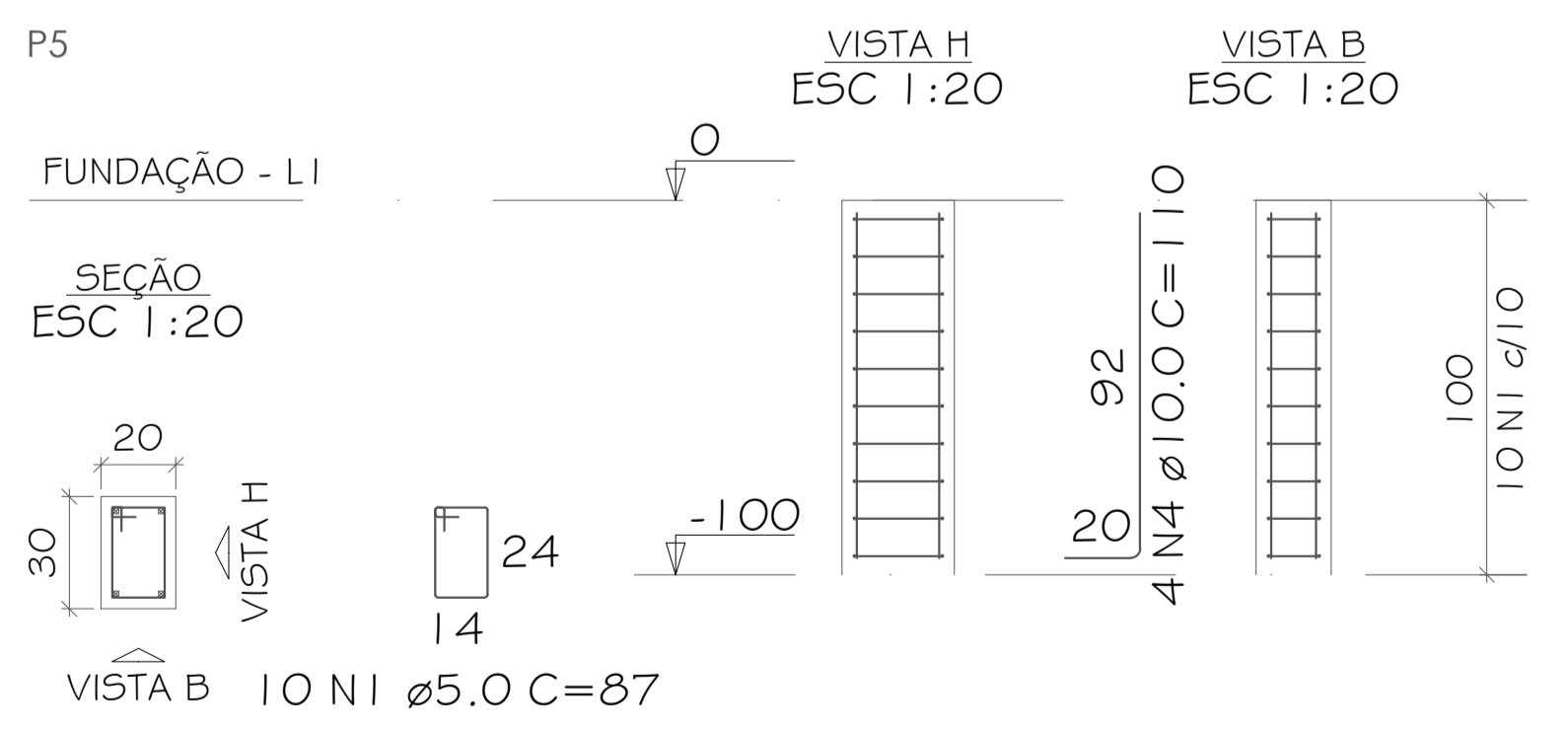
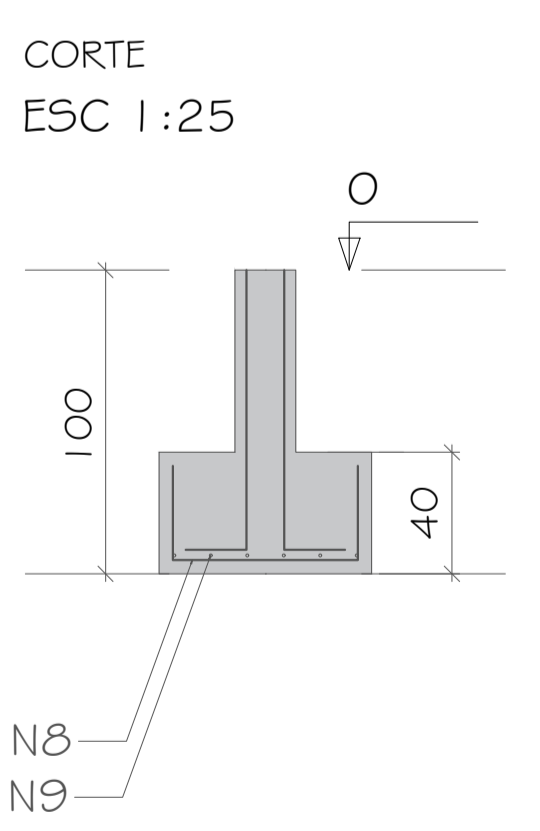
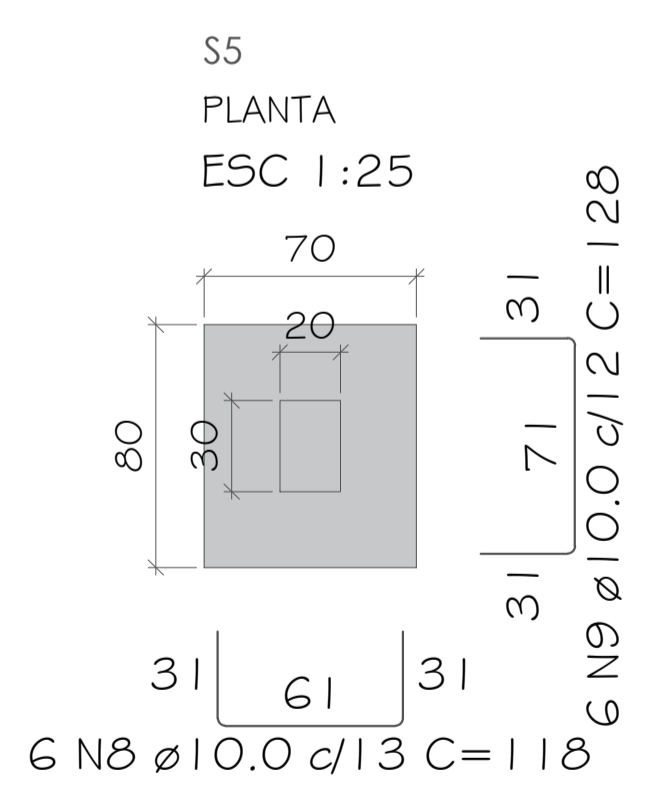
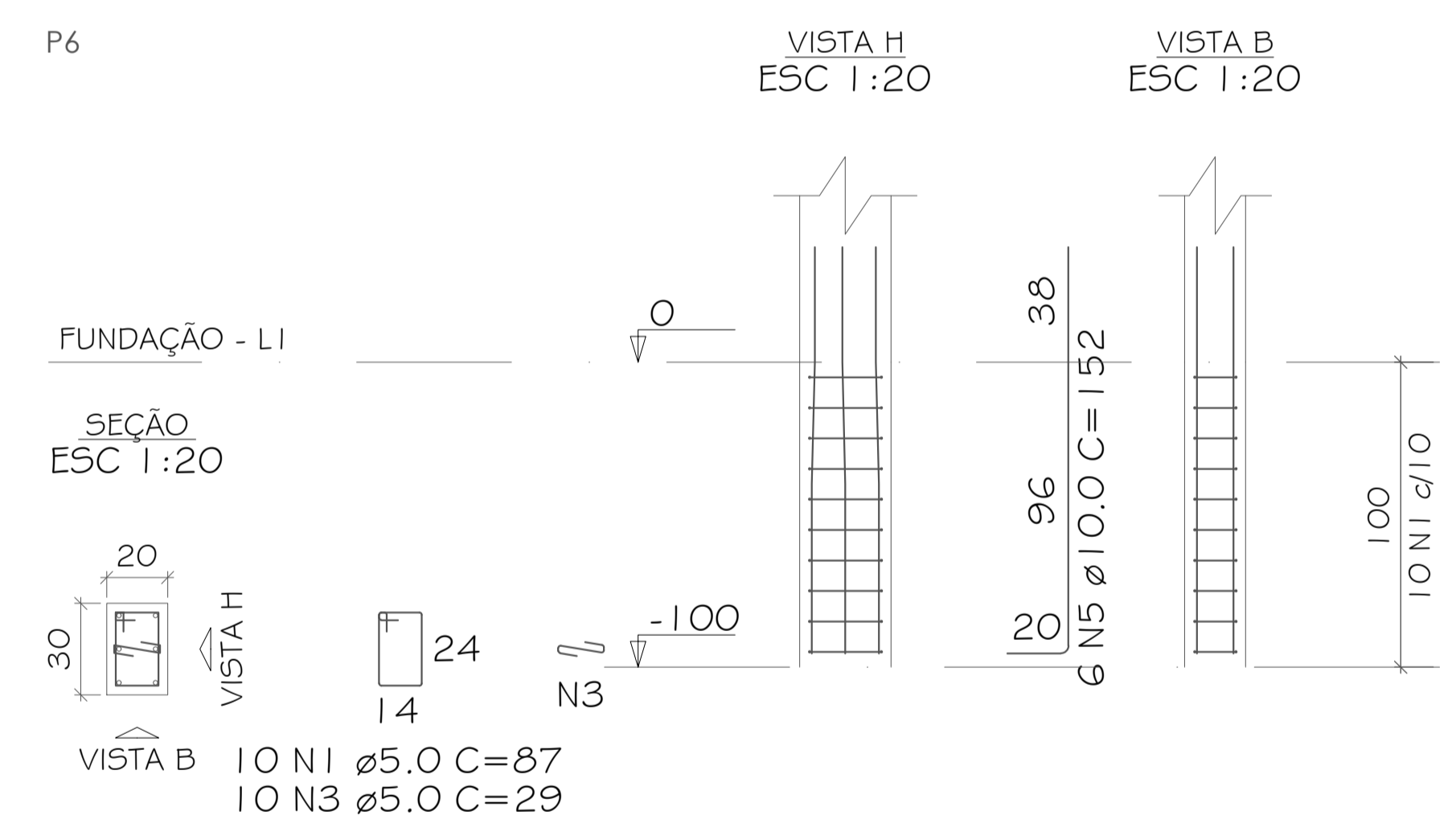
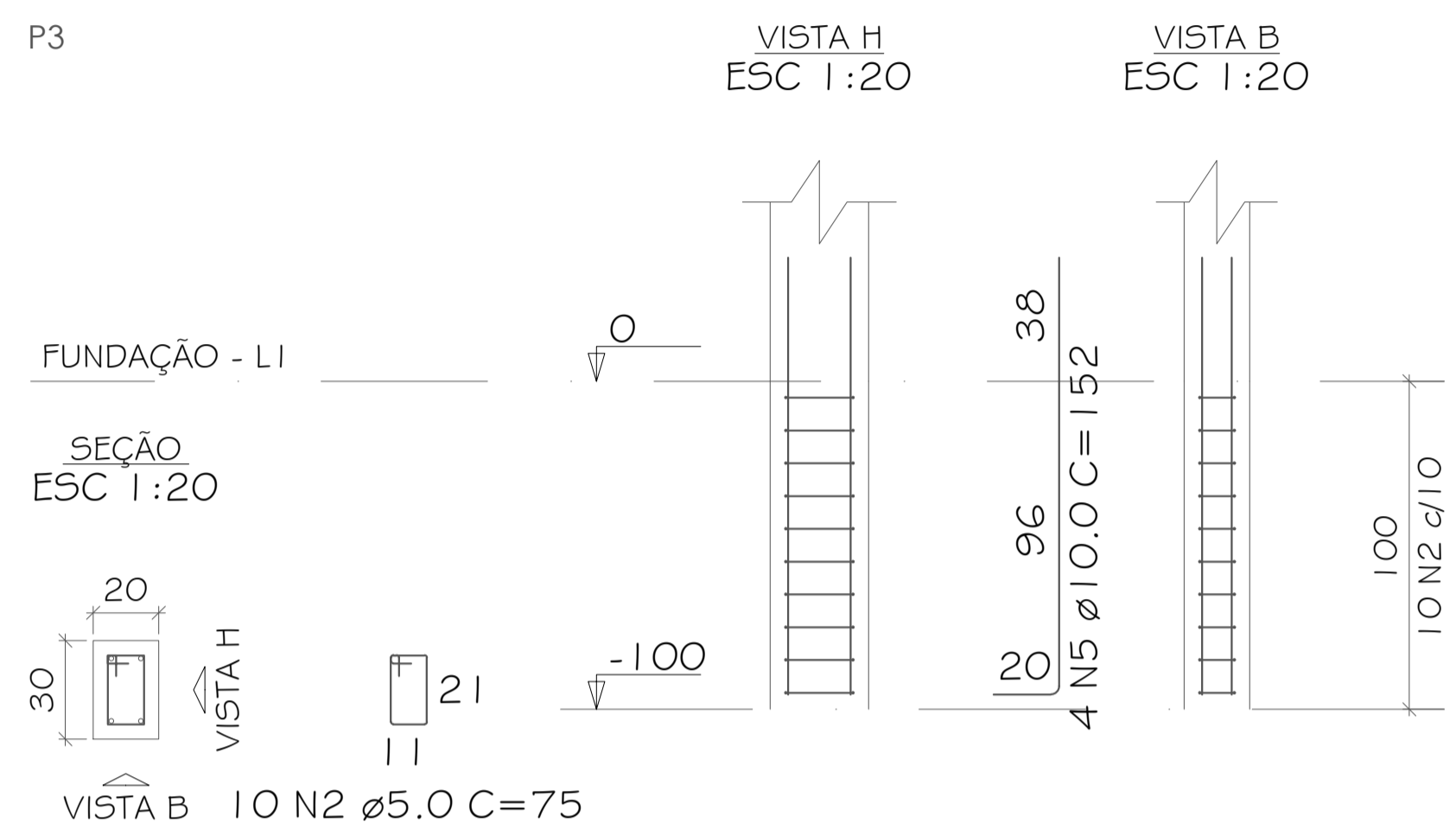
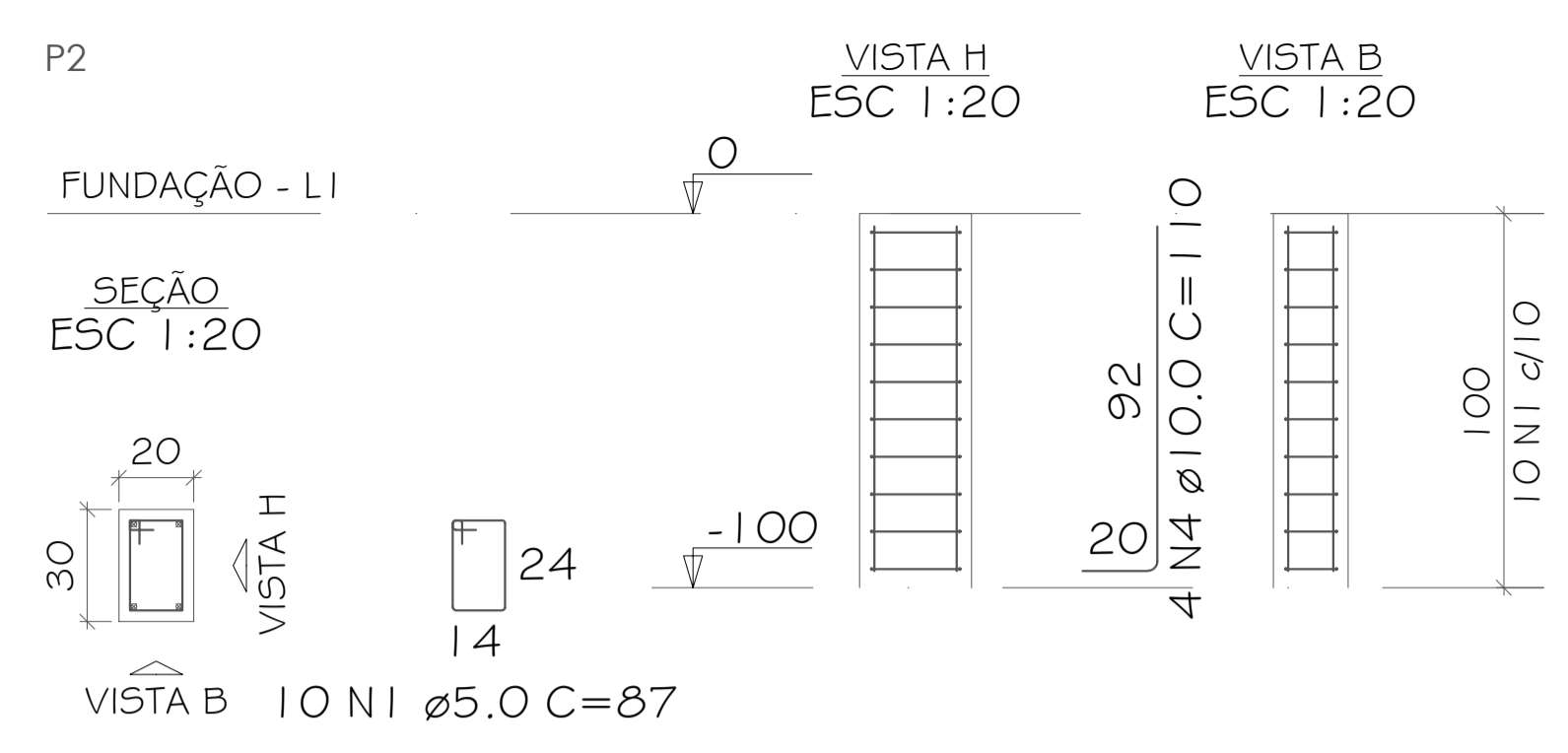
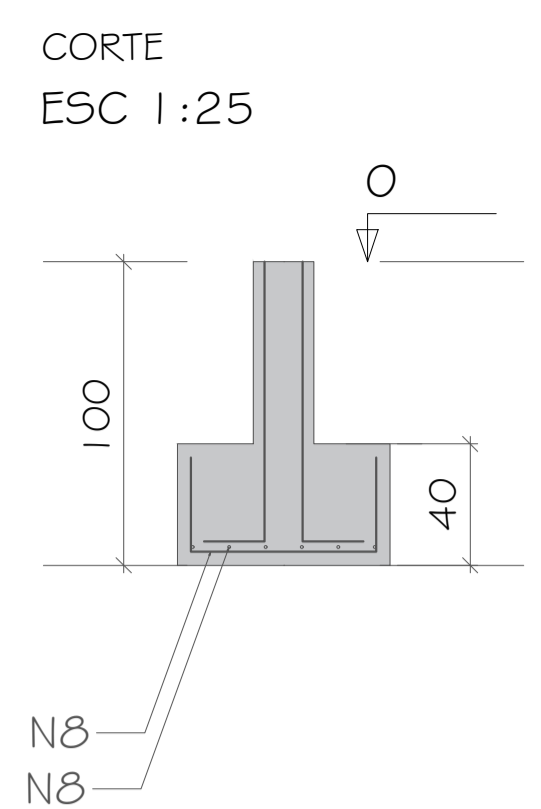
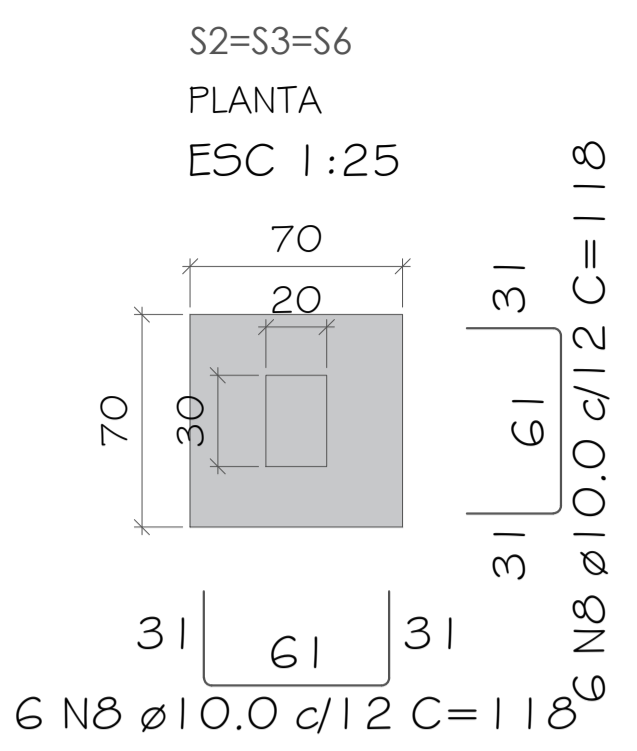


Planta de localização  
escala 1:50



**PROJETO**  
REFORMA E AMPLIAÇÃO PAVILHÃO L. CUTIA

**LOCAL:**  
Interior - Linha Cutia, Novo Xingu/RS - CEP: 99687-000

**RESPONSÁVEL TÉCNICO:**  
Tays Lucia Remonhti  
CREA/RS 247973

**PROPRIETÁRIO:**  
Prefeitura Municipal de Novo Xingu  
04.207.526/0001-06

**CONTEÚDO:**  
Sapatas

**PROJETO:**  
Estrutural

**ÁREA:**  
62,33m<sup>2</sup>

**DATA:**  
18/06/2024

**FRANCHA:**  
04 / 11

**RESPONSÁVEL TÉCNICO**  
\_\_\_\_\_  
**PROPRIETÁRIO**  
\_\_\_\_\_

DIREITOS AUTORAIS RESERVADOS. LEI 9.610/98